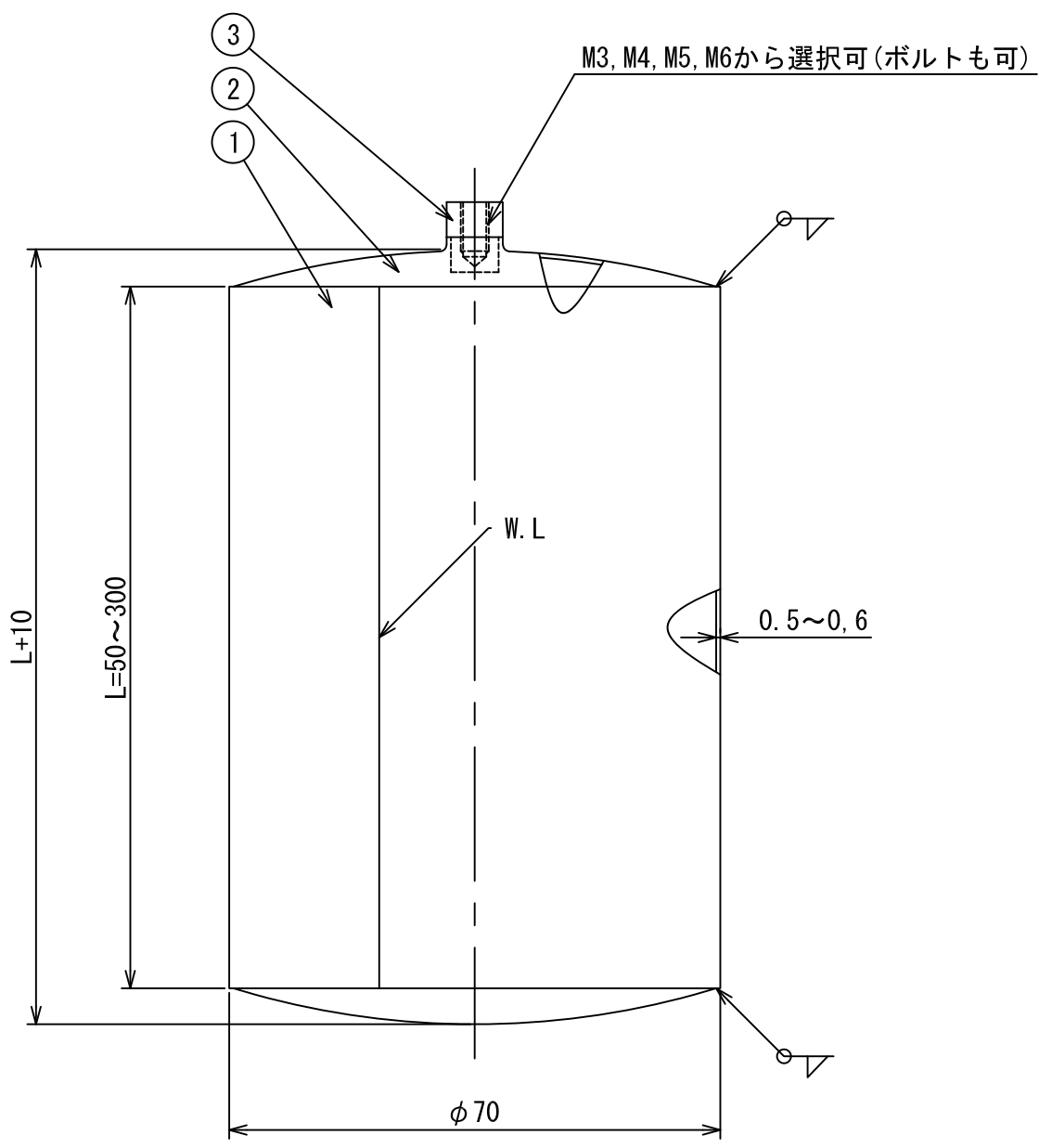


WEB用図面



\* 使用上のご注意

- 液体に対する耐性をご考慮の上、ご使用ください。
- Clイオンを含んでいる液体、地下水（井戸水、工業用水等）に使用すると応力腐食割れ、孔食等が発生し水没することがあります。
- 必ず満水警報機・オーバーフロー管を設置してください。
- 品質改良のため予告無く製品を変更する場合があります。

表面仕上げ：ウェットブラスト

1	1	フロート本体	ステンレス	SUS304	
2	2	鏡板	ステンレス	SUS304	
3	1	接続金具	ステンレス	SUS304	
N 0	個数	名 前	材質名	材質記号	摘 要
客先		個数	材質	製 図	承 認
製図日	SUS304円筒形フロートφ70xL ナット付				
09-02-02	谷津テックス株式会社				
尺度	YATSU TECS INC			図 番	REV 00
100%					SHEET A4